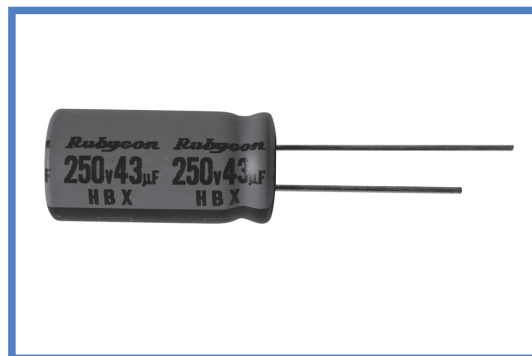


HBX 系列
SERIES

125℃、3000小时品
Load Life : 125℃ 3000 hours

◆特 长 / FEATURES

- 高纹波电流 低ESR 车载专用高信赖性
High Ripple Current, Low ESR, High Reliability.
- 最适合高压逆变器等的DC链接。
Suitable for DC Link of high voltage inverter.
- RoHS指令对应品。
RoHS compliance.



◆规格表 / SPECIFICATIONS

项 目 Items	特 性 Characteristics									
工作温度范围 Category Temperature Range	-40~+125℃									
额定电压范围 Rated Voltage Range	250Vdc									
静电容量允许差 Capacitance Tolerance	±20% (20℃, 120Hz)									
漏 电 流 Leakage Current(MAX)	I=0.04CV+100µA (施加定格电压1分钟后) I=0.04CV+100µA (After 1 minute application of rated voltage) I=漏电流(µA) C=静电容量(µF) V=额定电压(Vdc) Leakage Current Capacitance Rated Voltage									
损失角正切值 (tan δ) Dissipation Factor(MAX)	0.15 (20℃, 120Hz)									
耐 久 性 Endurance	在125℃中施加额定电压(重叠额定纹波电流)3000小时后, 满足以下各项。 After applying rated voltage with rated ripple current for 3000hrs at 125℃, the capacitors shall meet the following requirement. <table border="1" style="width: 100%;"> <tr> <td>静电容量变化率 Capacitance Change</td> <td>初期值的±20%以内 Within ±20% of the initial value.</td> </tr> <tr> <td>损失角正切值 Dissipation Factor</td> <td>规格值的200%以下 Not more than 200% of the specified value.</td> </tr> <tr> <td>漏电流 Leakage Current</td> <td>规格值以下 Not more than the specified value.</td> </tr> </table>	静电容量变化率 Capacitance Change	初期值的±20%以内 Within ±20% of the initial value.	损失角正切值 Dissipation Factor	规格值的200%以下 Not more than 200% of the specified value.	漏电流 Leakage Current	规格值以下 Not more than the specified value.			
静电容量变化率 Capacitance Change	初期值的±20%以内 Within ±20% of the initial value.									
损失角正切值 Dissipation Factor	规格值的200%以下 Not more than 200% of the specified value.									
漏电流 Leakage Current	规格值以下 Not more than the specified value.									
低 温 特 性 Low Temperature Stability (阻抗比) Impedance Ratio(MAX)	<table border="1" style="width: 100%;"> <tr> <td>额定电压(Vdc) Rated Voltage</td> <td>250</td> <td>(120Hz)</td> </tr> <tr> <td>Z(-25℃)/Z(20℃)</td> <td>3</td> <td></td> </tr> <tr> <td>Z(-25℃)/Z(20℃)</td> <td>6</td> <td></td> </tr> </table>	额定电压(Vdc) Rated Voltage	250	(120Hz)	Z(-25℃)/Z(20℃)	3		Z(-25℃)/Z(20℃)	6	
额定电压(Vdc) Rated Voltage	250	(120Hz)								
Z(-25℃)/Z(20℃)	3									
Z(-25℃)/Z(20℃)	6									

◆纹波电流修正系数 /
MULTIPLIER FOR RIPPLE CURRENT

频率 (Hz) Frequency	120	1k	10k	100k≤
系 数 Coefficient	0.45	0.80	1.00	1.00

◆副记号 / OPTION

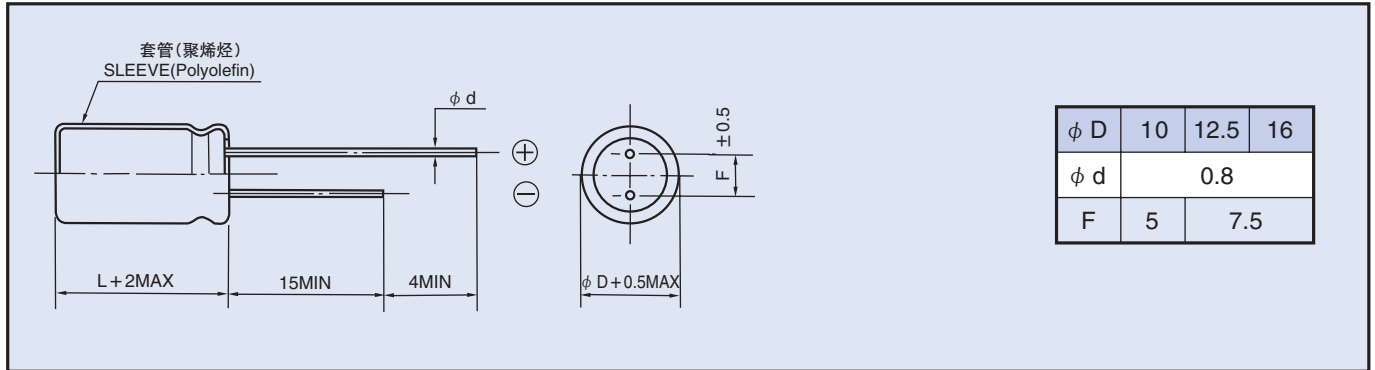
标准品为空白。
Standard item is blank.

◆产品型号体系 / PART NUMBER

□□□	HBX	□□□□□	M	□□□	□□	DxL
额定电压 Rated Voltage	系列名称 Series	静电容量 Capacitance	静电容量允许差 Capacitance Tolerance	副记号 Option	引线加工记号 Lead Forming	铝壳尺寸 Case Size

◆尺寸图 / DIMENSIONS

(mm)



◆标准品一览表 / STANDARD SIZE

额定电压 Rated Voltage (Vdc)	静电容量 Capacitance (μF)	外形尺寸 Size $\phi D \times L$ (mm)	额定纹波电流 I_0 Rated ripple current I_0 (mA rms/ 125°C, 100kHz)	允许纹波电流 I_{MAX} MAX ripple current I_{MAX} (mA rms/ 125°C, 100kHz)	允许纹波电流 I_{MAX} MAX ripple current I_{MAX} (mA rms/ 105°C, 100kHz)
250	30	12.5x20	1100	1100	1870
	36	10x30	1330	1330	2260
	43	10x35	1550	1550	2630
	43	12.5x25	1410	1410	2390
	51	10x40	1760	1760	2990
	51	16x20	1440	1440	2440
	56	12.5x30	1710	1710	2900

额定纹波电流 I_0 : 满足耐久性规格, 连续施加可能的纹波电流。
 Rated ripple current I_0 : Ripple current continuous operation within endurance lifetime.

允许纹波电流 I_{MAX} : 连续施加可能的纹波电流最大值。请按照寿命计算式推算寿命时间。
 Maximum ripple current I_{MAX} : Maximum ripple current continuous operation. Estimated lifetime complies with our lifetime calculation formula.

